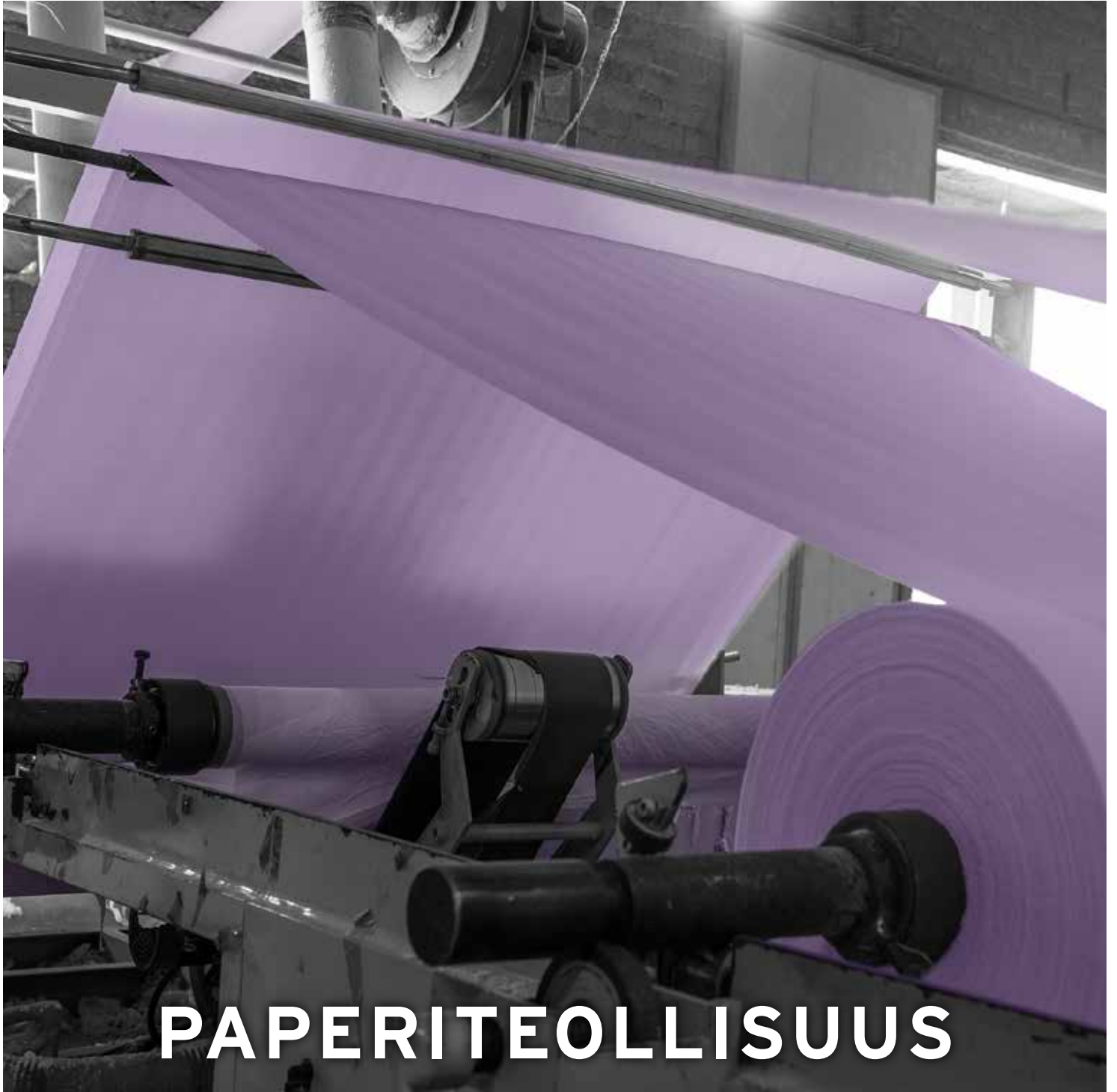


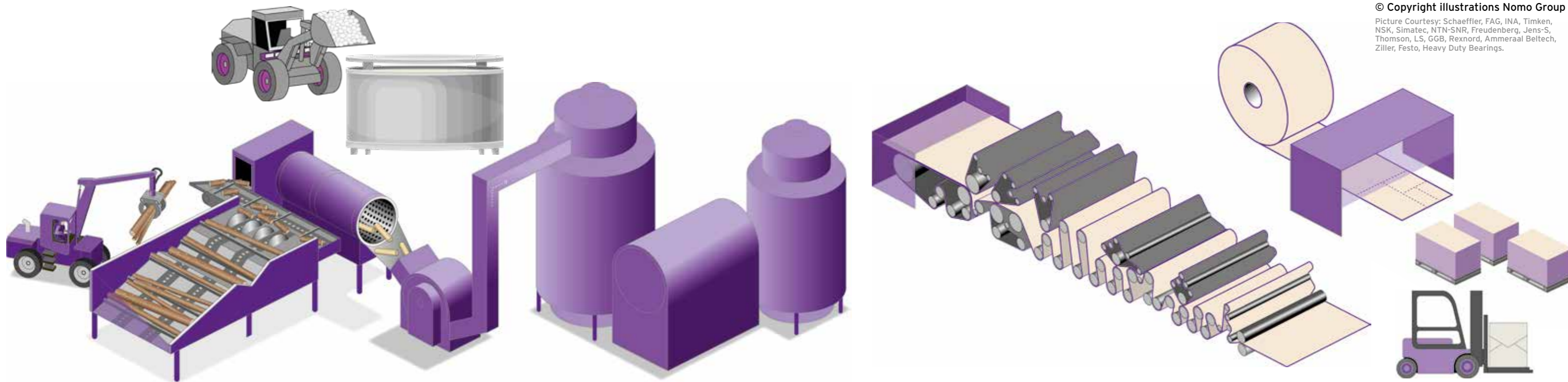
# nommo<sup>®</sup>

WE KNOW YOUR INDUSTRY



## PAPERITEOLLISUUS

Erikoistunut laakereiden, vaihteistojen, tiivisteiden, huolto- ja huoltotuotteiden toimittaja sellu- ja paperiteollisuudelle. Valtuutettu jälleenmyyjä laatutoimittajille, joilla on varastossa yli 30 000 erilaista tuotetta välittömästi toimittavaksi. Lyhyet päätöksentekoketjut, monimerkkiset, brändin ainutlaatuiset tuotteet. "State of the Art products"  
Vakaa suuri yritysryhmä, korkein luottoluokitus, ISO-sertifioitu, logistiikkapalvelu.



**PUUN KÄSITTELY**

**SELLUTUOTANTO**

**PAPERI- JA KARTONKITEHDAS**

**VIIMEISTELY JA JAKELU**

KUULALAAKERIT	KARALAAKERIT	LIERIÖRULLALAAKERI	TÄYSRULLALAAKERIT	TARKKUUSLAAKERIT	NIVELLAAKERIT	KOLMIRENGASLAAKERI	ANTI CREEPLAAKERIT	METALLISUOJATTU	SUOJATUT PALLOMAISET	TL SARJA PALLOMAISET	HOLKIT
NEULALAAKERIT	KARTIOLAAKERIT	TERÄSLAAKERIPESÄT	LAAKERIYKSIKÖT	RUOSTUMATTOMAT	JAETTU PYSTYPESÄ	JAETTU LAAKERIPESÄ	JAETTAVAT LAAKERIYKSIKÖT	JAETTU LIERIÖ	NIVELVARRET	AKSIAALINEVELLAAKERIT	LIUKULAAKERIT
HAMMASKYTKIMET	LAMELLIKYTKIMET	JOUSTAVAT KYTKIMET	KYTKIN ELEMENTIT	JOUSTAVA KYTKIN	JOUSTAVA KYTKIN	JOUSTAVA KYTKIN	JOUSTAVA KYTKIN	KIINNITYSELEMENTIT	HAMMASVAIhteET	KIERUKKAVAIhteET	TAPPIVAIHDEMOOTTORIT
KULJETINKETJUT	LEVYKIMPPUKETJUT	RULLAKETJUT	LAMELLIKETJUT	KETJUPYÖRÄT	KARTIOHOLKKI KETJUPYÖRÄT	KETJUNKIRISTIMET	KIILAHIHNA	KIILAHIHNA	HAMMAHIHNA	HAMMAHIHNA	VARMUUSKYTKIMET
NIVELAKSELIT	RISTINIVELET	RUUVINOSTIMET	LINEAARIYKSIKÖT	LINEARIJOHTEET	KUULARUUVIT	KÄÄNTÖKEHÄT	TIIVISTEET	TIIVISTEET	TIIVISTEET	TIIVISTEET	TIIVISTEET



"Tarjoamme sellu- ja paperiteollisuudelle laakereita, voimansiirtotuotteita, tiivisteitä ja tarvikkeita. Laaja varastomme mahdollistaa hyvän tuotesaatavuuden."

"Nomo on ongelmanratkaisijasi. Suurien laakereiden hankinta on usein vaikeaa niiden pitkien tuotantoaikojen vuoksi. Toimitusvarmuutemme on erinomainen myös näiden tuotteiden osalta."

"Meillä on paljon tyytyväisiä asiakkaita sellu- ja paperiteollisuudessa, Smartti-järjestelmän avulla varasto on aina ajantasainen."

"Tarjoamme laakereiden korjauspalvelua. Yhdessä sellu- ja paperiteollisuusasiakkaidemme kanssa olemme saavuttaneet merkittäviä kustannussäästöjä laakerikorjauksen avulla. Laakereiden korjauspalvelun avulla voimme tarjota alentuneita kustannuksia sekä mahdollisesti lyhyempiä toimitusaikoja. Korjaus- ja kierrätyspalvelumme on hyväksi ympäristölle"

"Nomo varastoi sellu- ja paperiteollisuudessa käytettäviä erikoistuotteita."



**SELLU- JA PAPERITEOLLISUUDEN ASIAANTUNTIJA | LAAKEREIDEN KORJAUS- JA KIERRÄTYSPALVELU | ON-SITE KOULUTUS, KOULUTUSOSASTO | LOGISTIIKKA JA HYLLYTYSPALVELU | DOKUMENTOIDUT KUSTANNUSSÄÄSTÖT, KUNNONVALVONTA JA ANALYYSIT | LASER-TYÖKALUT | VOITELU- JA ASENNUSTYÖKALUT**



**Jokilaakeri Oy | Nomo Group**

**nomo.com | asiakaspalvelu@nomo.com | +358 (0)207 856 000**

**Tampere, Turku, Oulu, Lahti, Pori, Vantaa, Imatra**

**nomo**  
WE KNOW YOUR INDUSTRY

**AAA**  
KORKEIN LUOTTOLUOKITUS  
© Dorn & Braudmann 2024